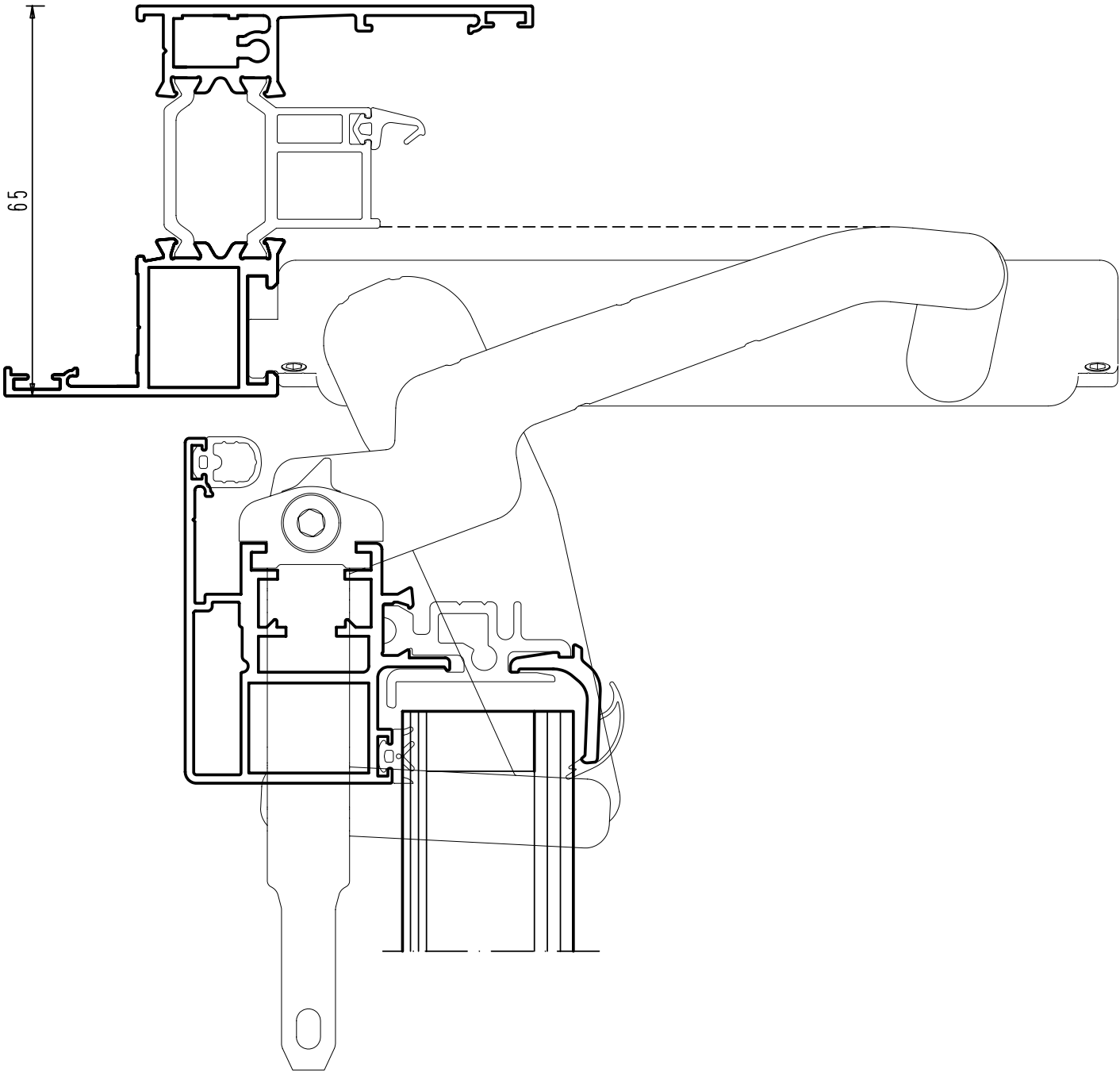
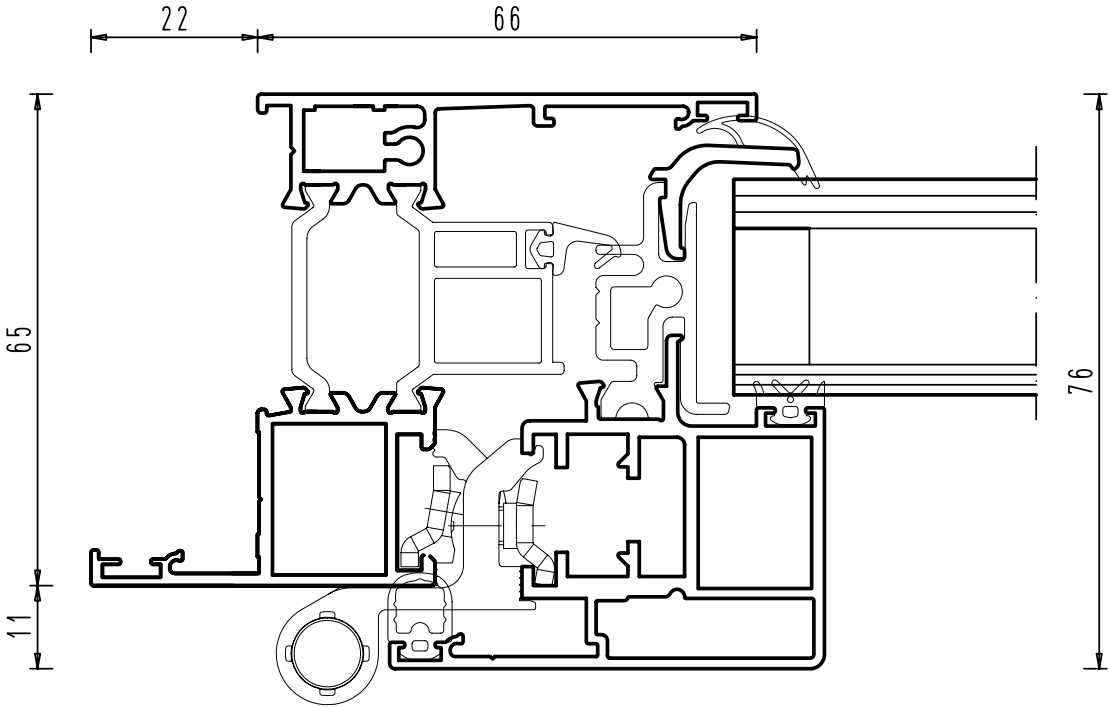
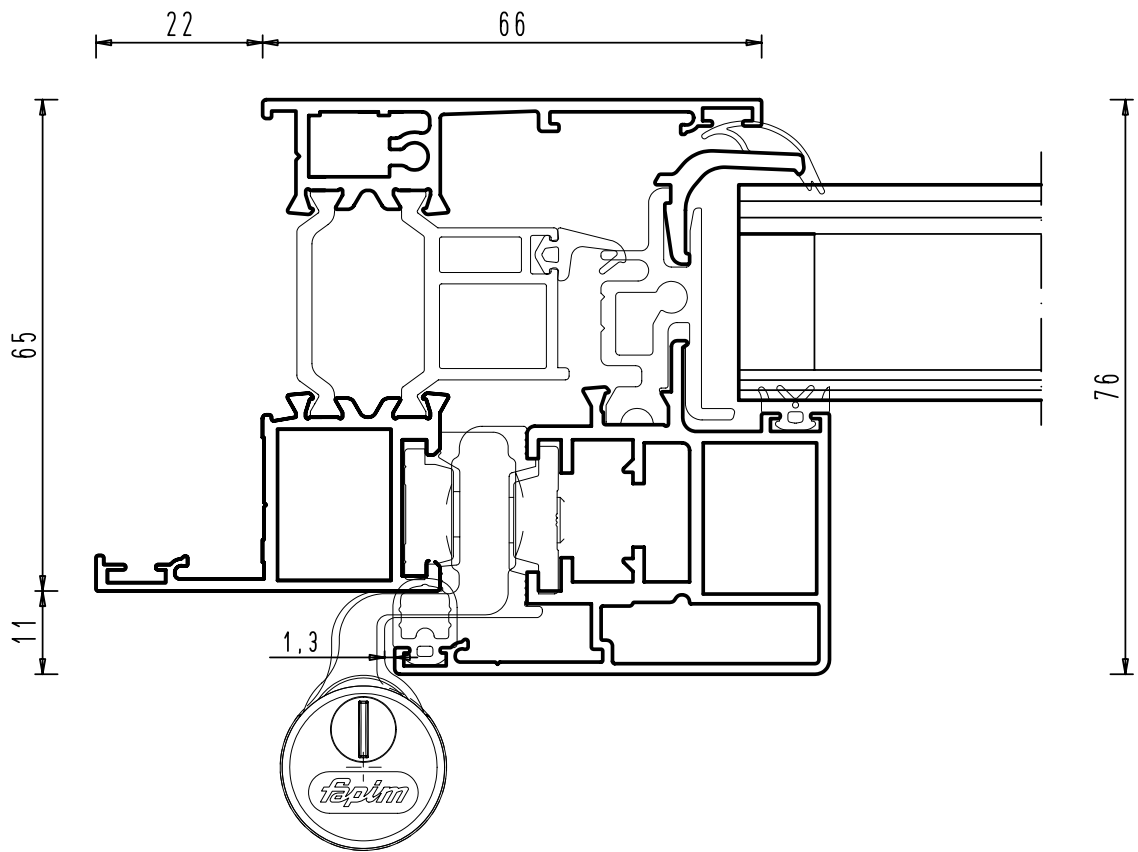
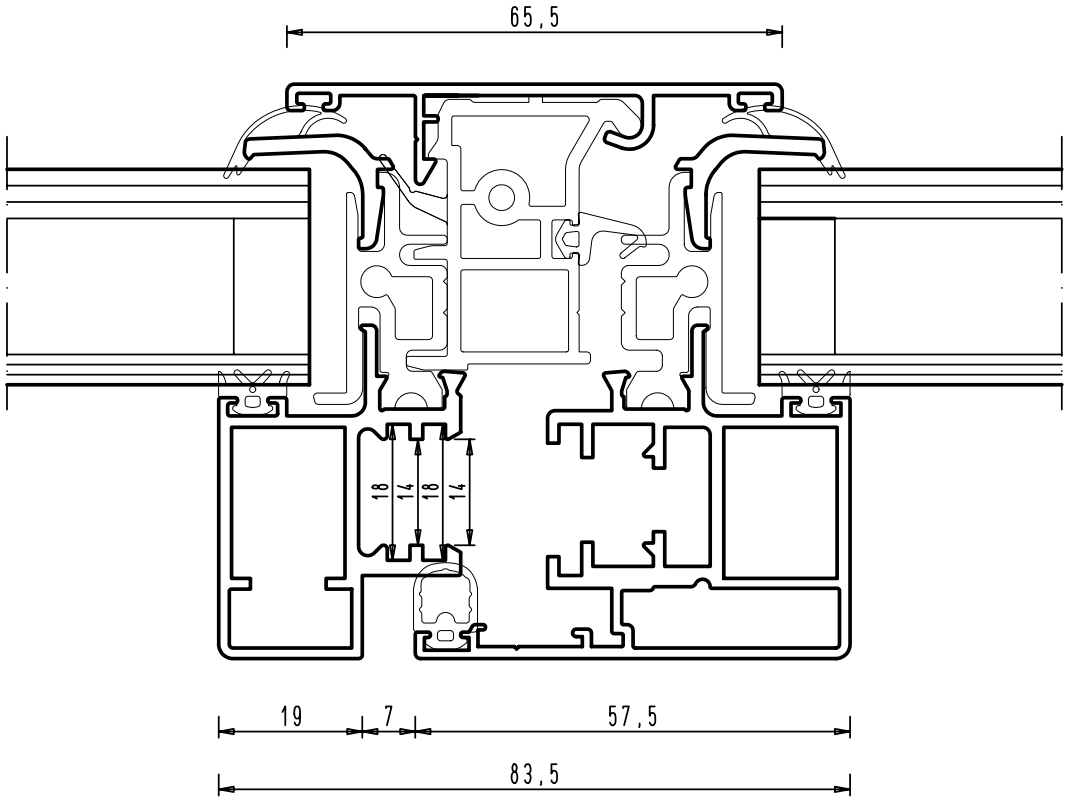


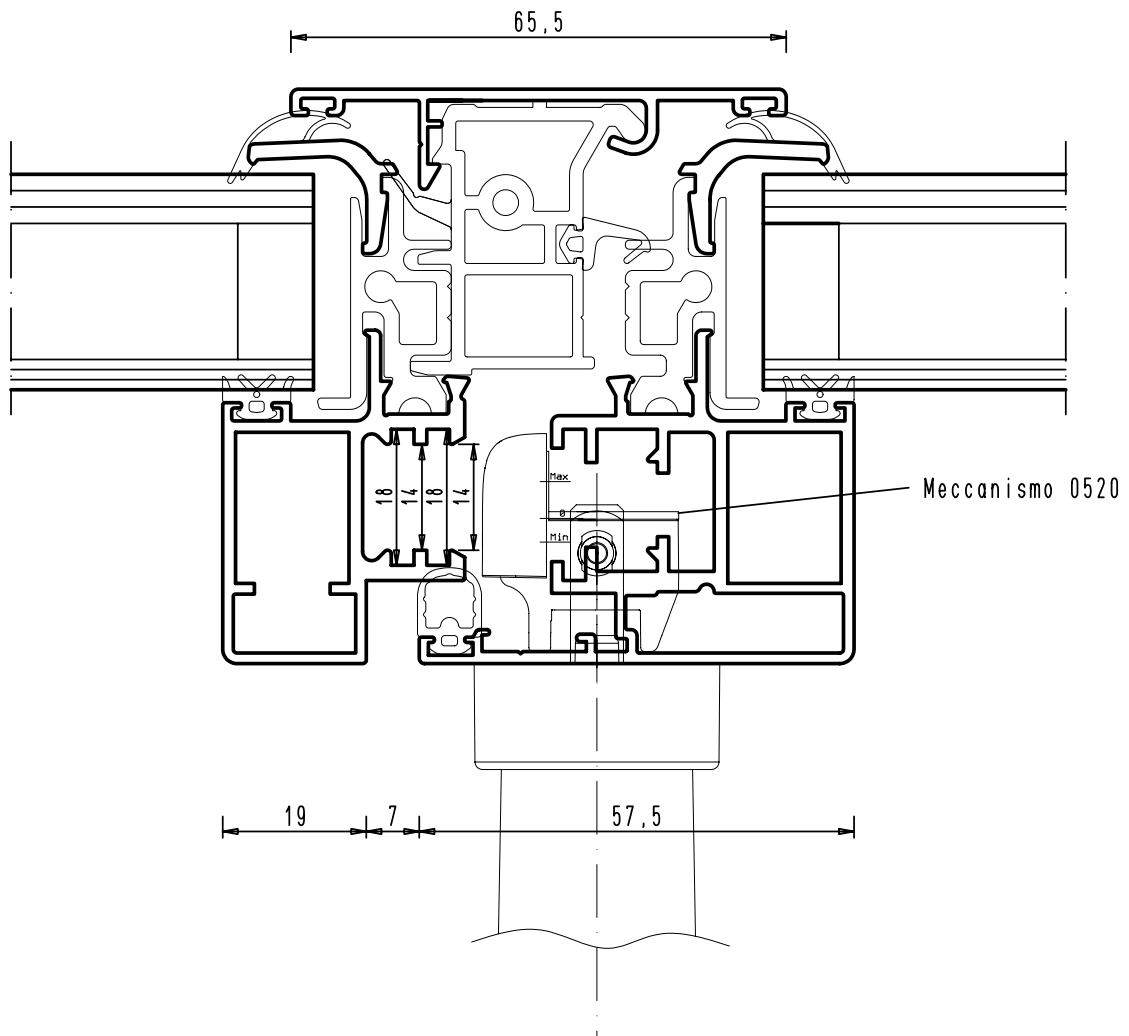
22 66

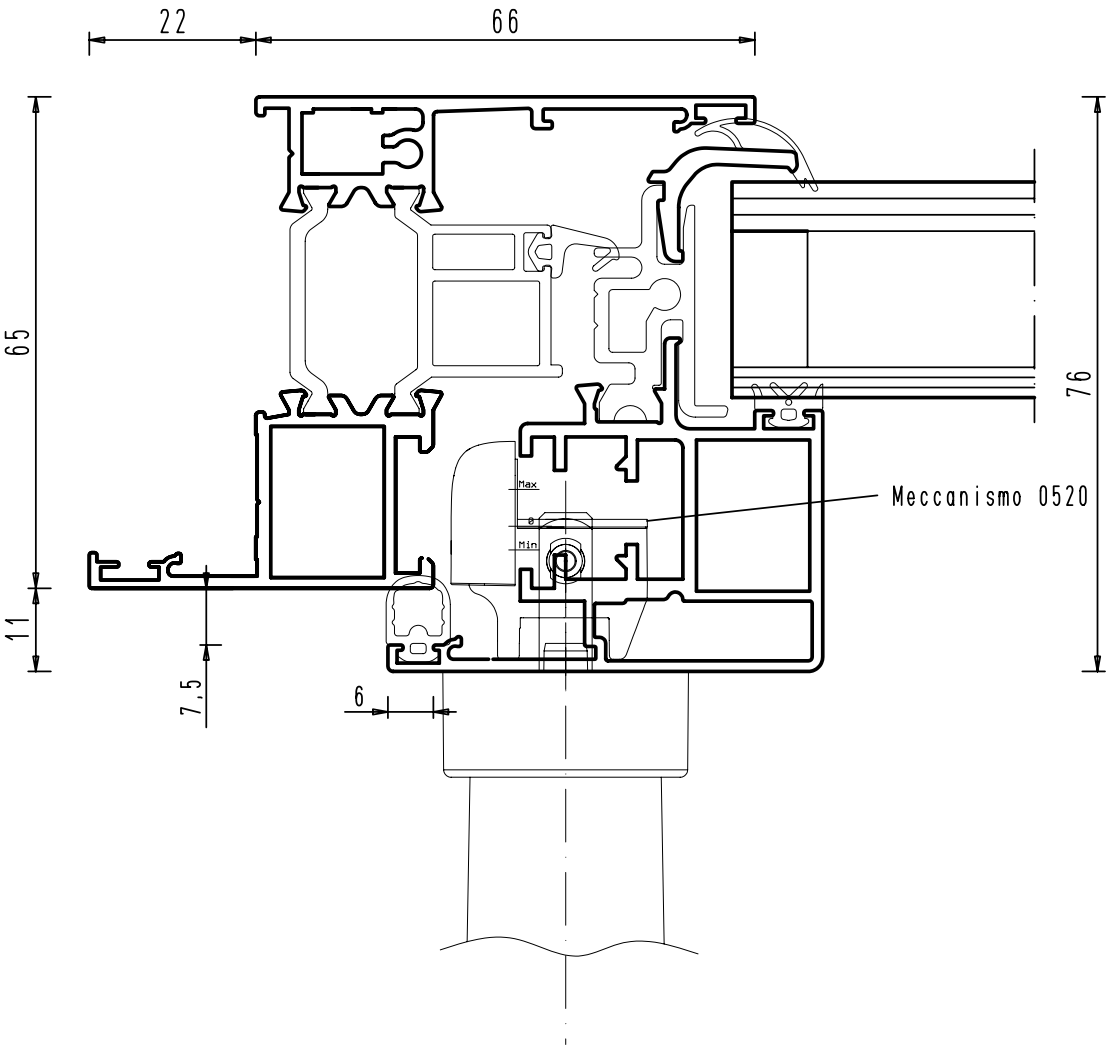


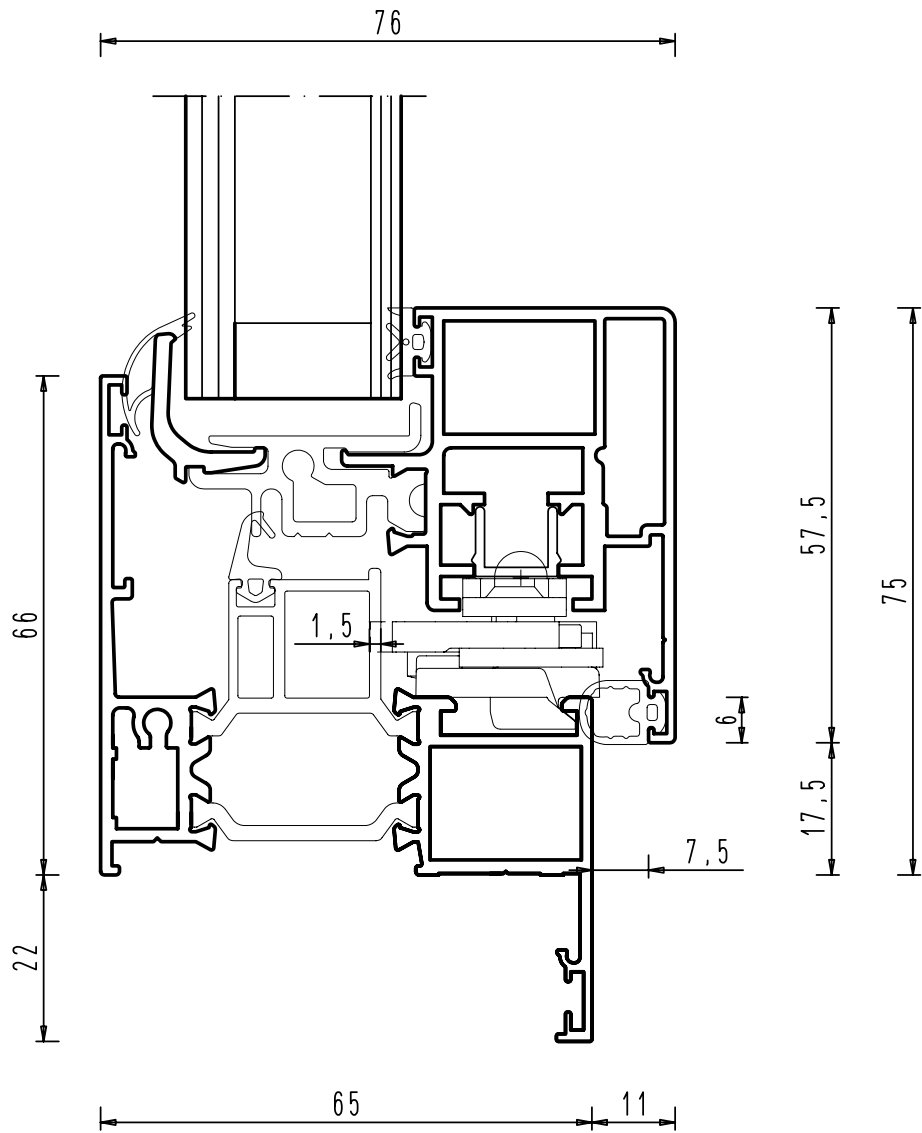


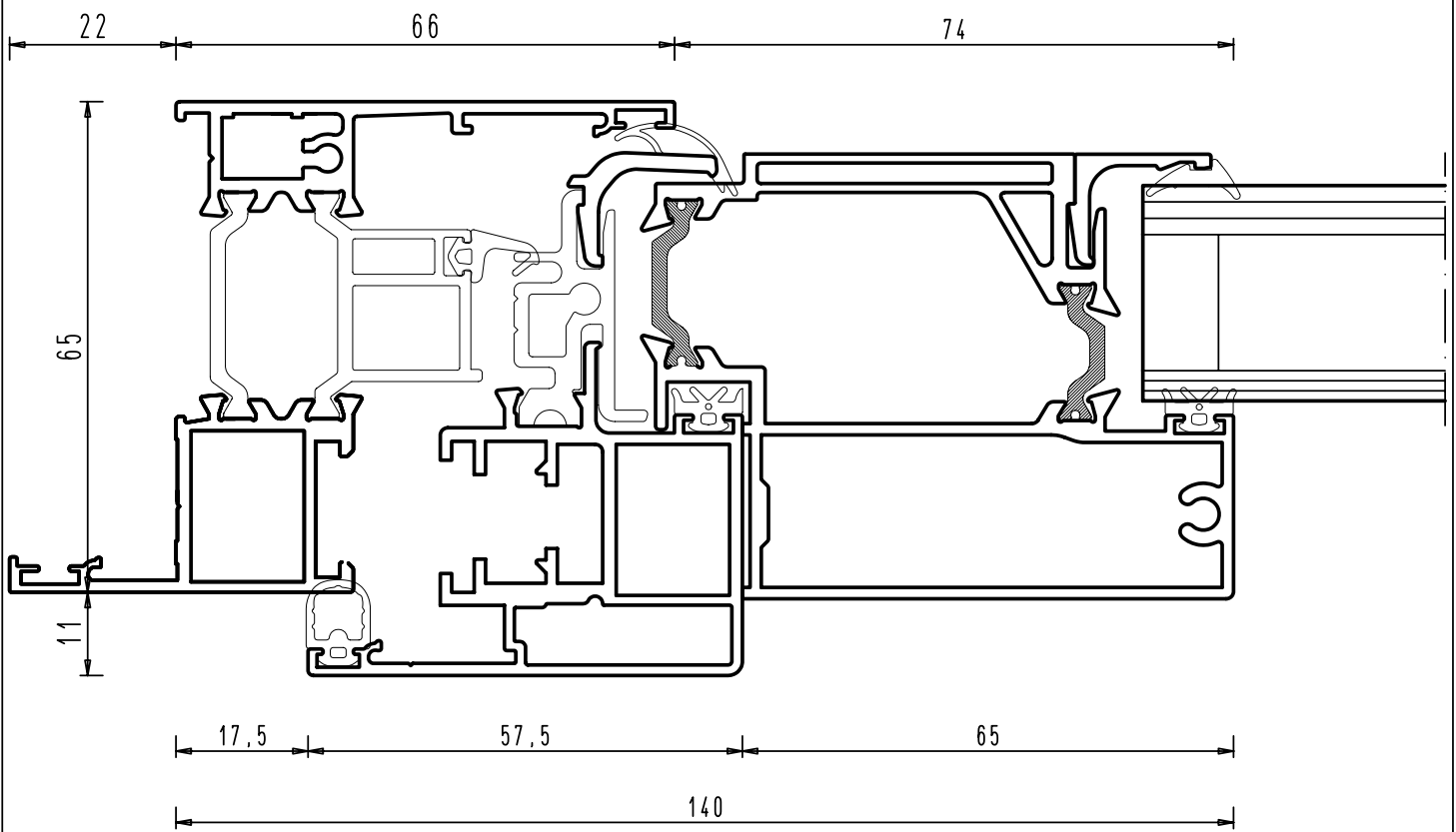


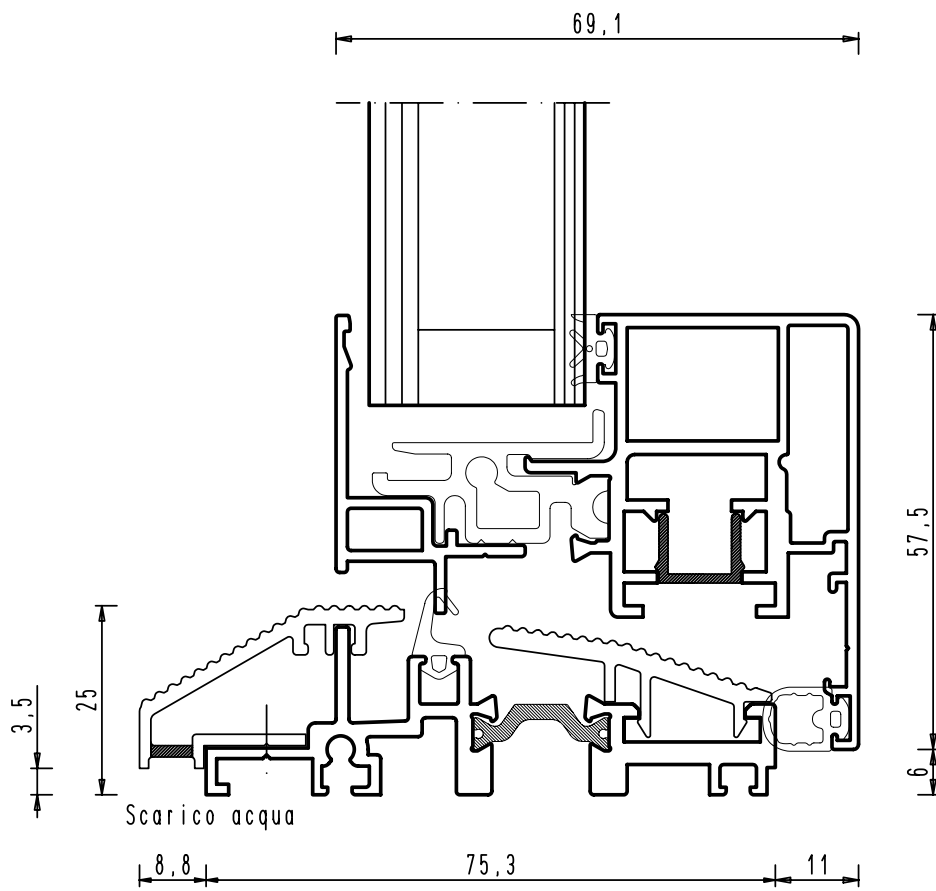


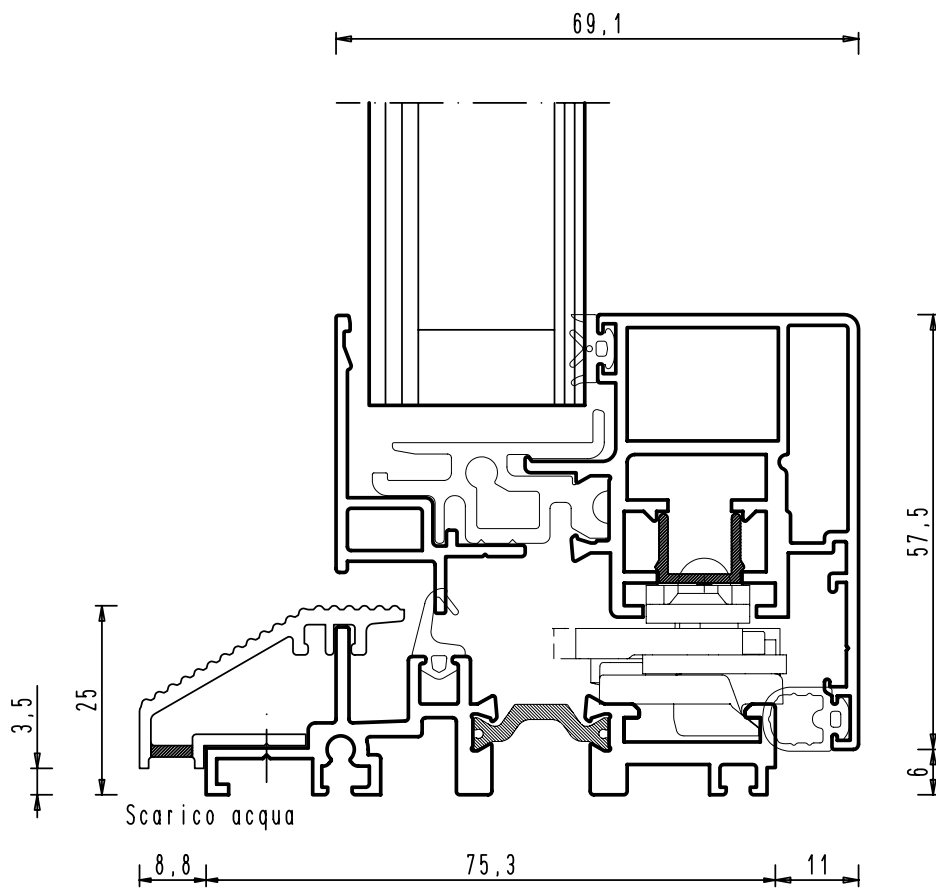


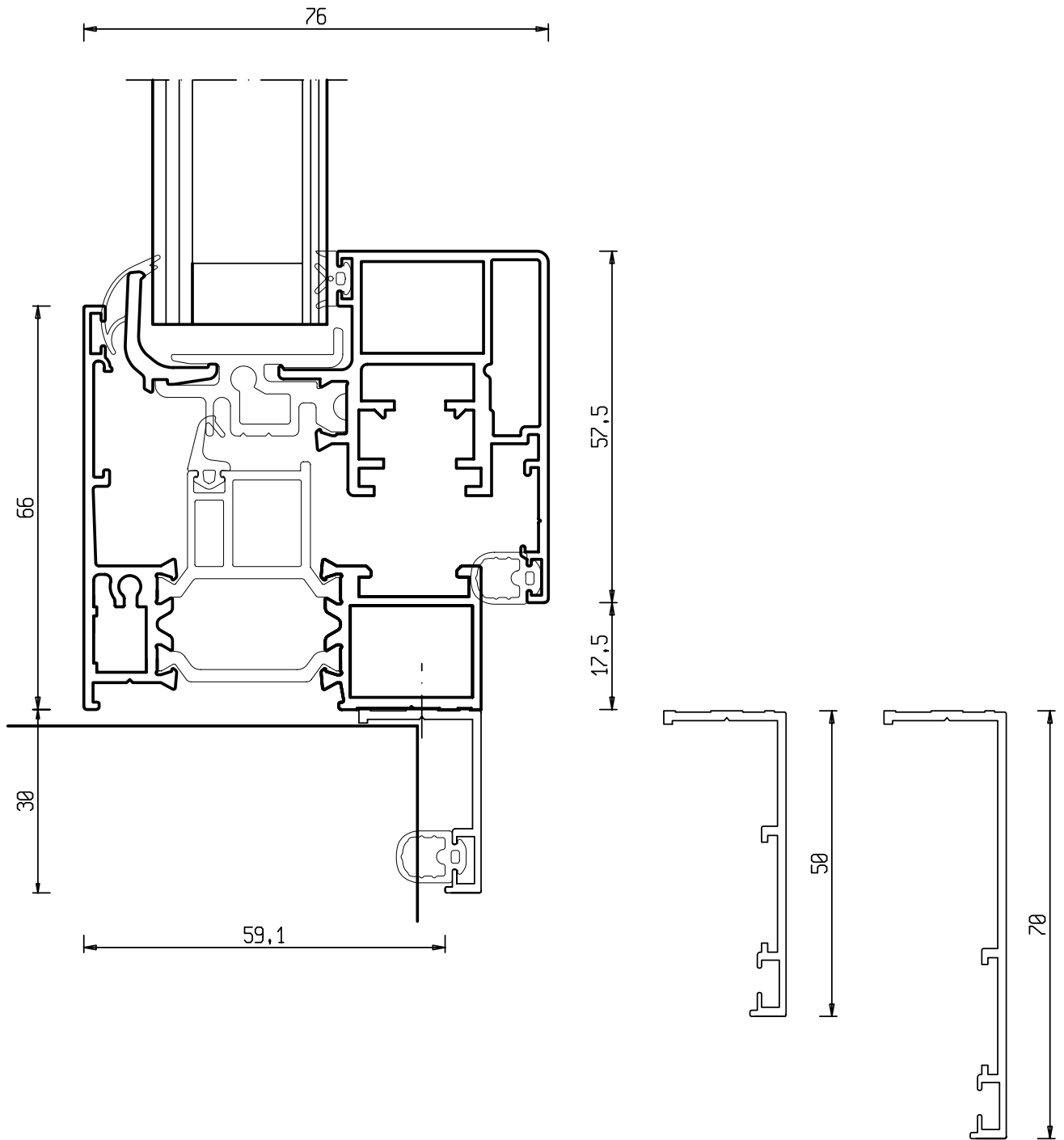


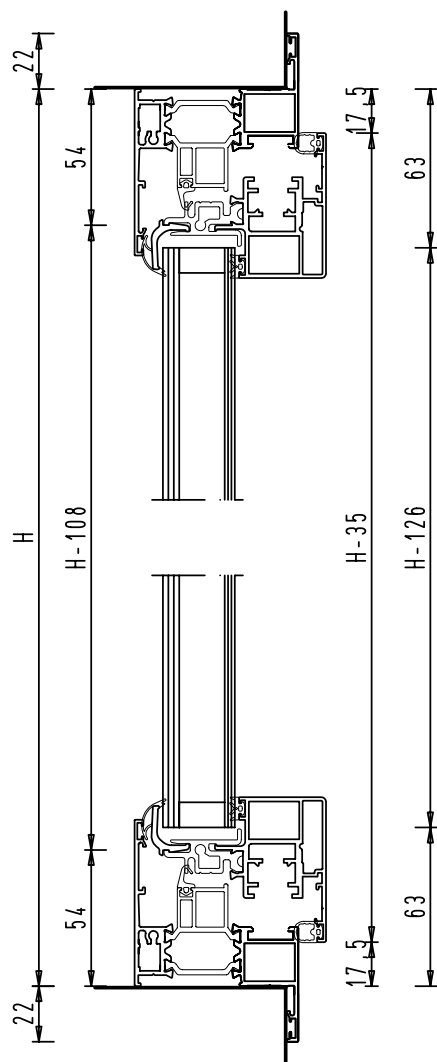




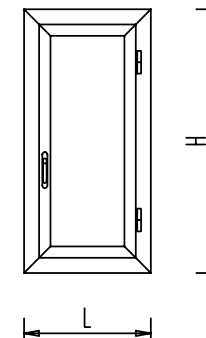






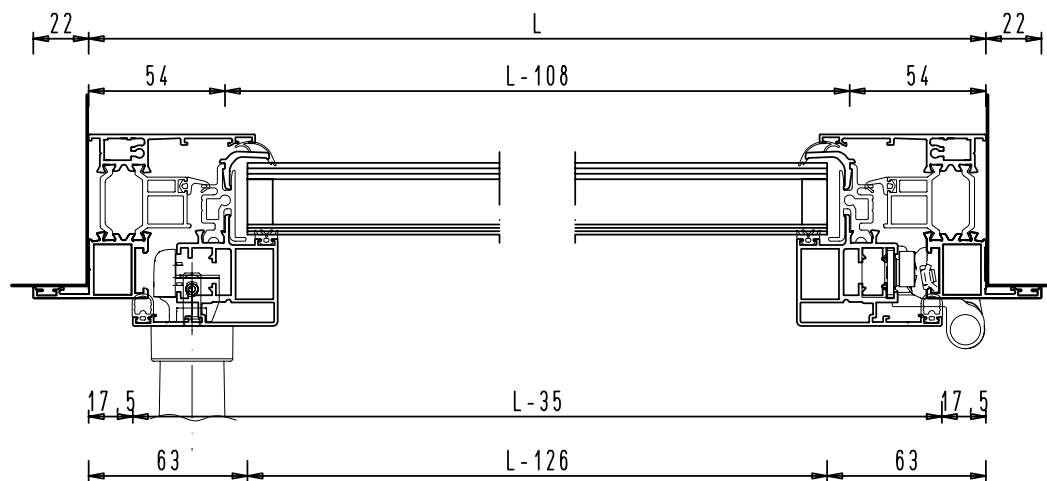


FINESTRA AD UN ANTA				
CODICE	DESCRIZIONE	TAGLIO	MISURE	PEZZI
B 001	TELAIO ORIZZONTALE	45°-45°	L+44	2
B 001	TELAIO VERTICALE	45°-45°	H+44	2
B 026	ANTA ORIZZONTALE	45°-45°	L-35	2
B 026	ANTA VERTICALE	45°-45°	H-35	2
8002	FERMAVETRO ORIZZONTALE	45°-45°	L-108	2
8002	FERMAVETRO VERTICALE	45°-45°	H-108	2



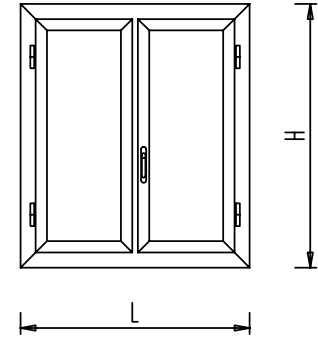
VETRO	MISURE	PEZZI
	L-126	1
H-126		

Le liste di taglio sono fornite a puro titolo indicativo. Prima di eseguire il taglio verificarne sempre l'esattezza.



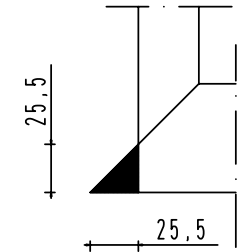
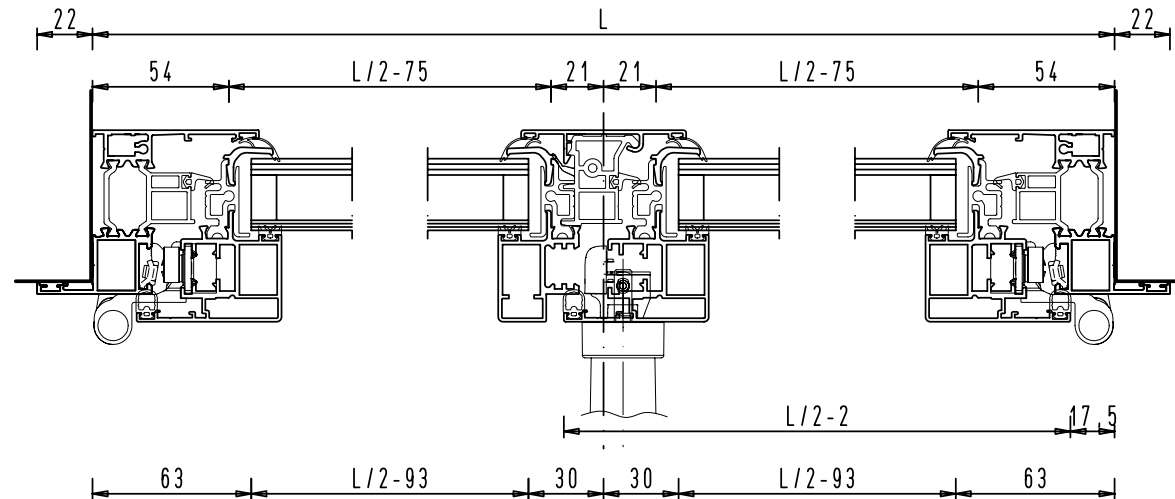
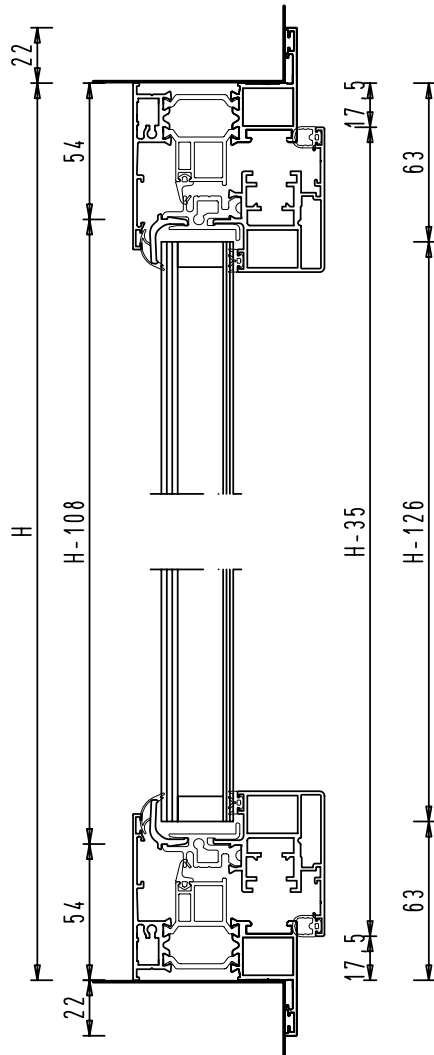
FINESTRA A DUE ANTE

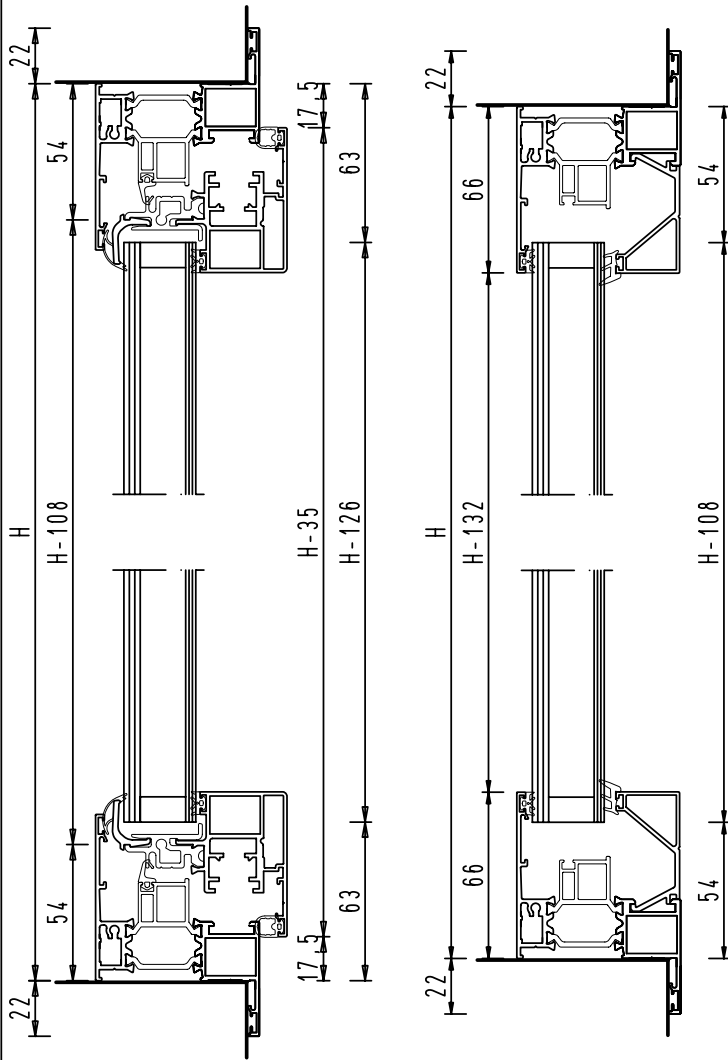
CODICE	DESCRIZIONE	TAGLIO	MISURE	PEZZI
B 001	TELAIO ORIZZONTALE	45°-45°	L+44	2
B 001	TELAIO VERTICALE	45°-45°	H+44	2
B 026	ANTA ORIZZONTALE	45°-45°	L/2-2	4
B 026	ANTA VERTICALE	45°-45°	H-35	3
B 027	ANTA VERTICALE ZETA-TI	45°-45°	H-86	1
B 006	RIPORTO CENTRALE	90°-90°	H-146	1
8002	FERMAVETRO ORIZZONTALE	45°-45°	L/2-75	4
8002	FERMAVETRO VERTICALE	45°-45°	H-108	4



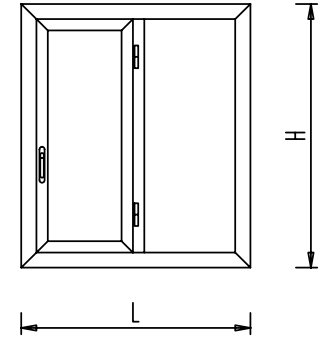
Le liste di taglio sono fornite a puro titolo indicativo. Prima di eseguire il taglio verificarne sempre l'esattezza.

VETRO	MISURE	PEZZI
	L/2-93	2
	H-126	



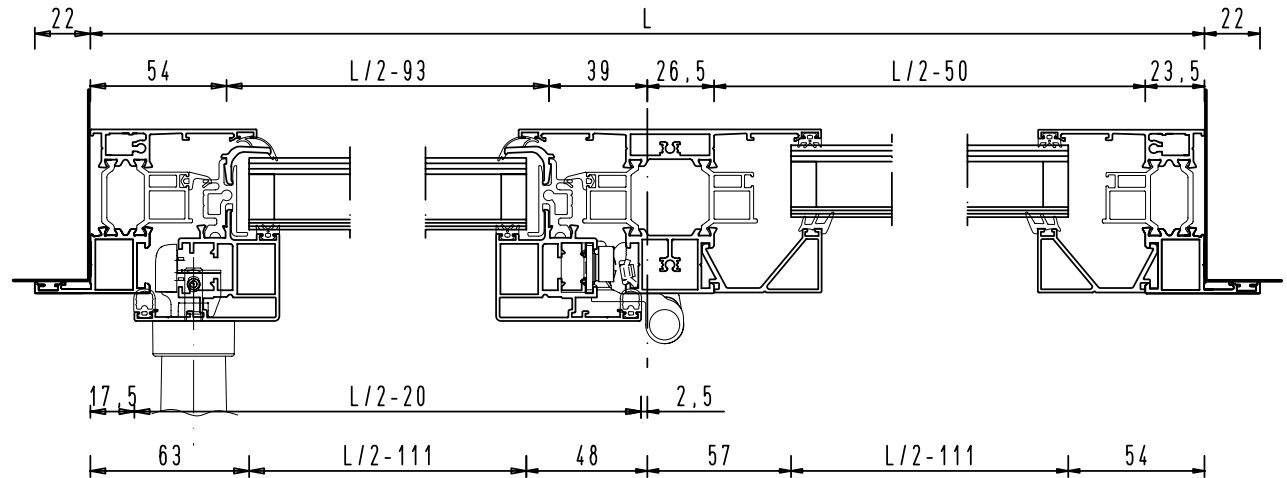


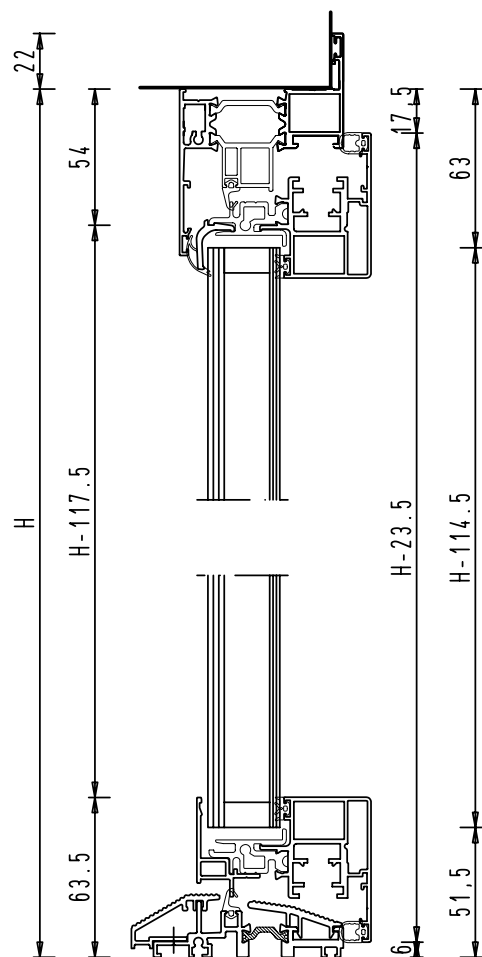
FINESTRA AD UN ANTA CON FISSO				
CODICE	DESCRIZIONE	TAGLIO	MISURE	PEZZI
B 001	TELAIO ORIZZONTALE	45°-45°	L+44	2
B 001	TELAIO VERTICALE	45°-45°	H+44	2
B 026	ANTA ORIZZONTALE	45°-45°	L/2-20	2
B 026	ANTA VERTICALE	45°-45°	H-35	2
B 008	TRAVERSO	90°-90°	H-37	1
80002	FERMAVETRO ORIZZONTALE ANTA	45°-45°	L/2-93	2
8002	FERMAVETRO VERTICALE ANTA	45°-45°	H-108	2
A 024	FERMAVETRO ORIZZONTALE TELAIIO	90°-90°	L/2-50	2
A 024	FERMAVETRO VERTICALE TELAIIO	90°-90°	H-132	2



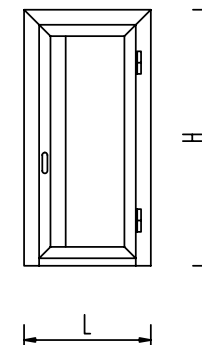
Le liste di taglio sono fornite a puro titolo indicativo. Prima di eseguire il taglio verificarne sempre l'esattezza.

VETRO	MISURE	PEZZI	MISURE	PEZZI
	L/2-111	1	L/2-111	1
H-126	H-108			



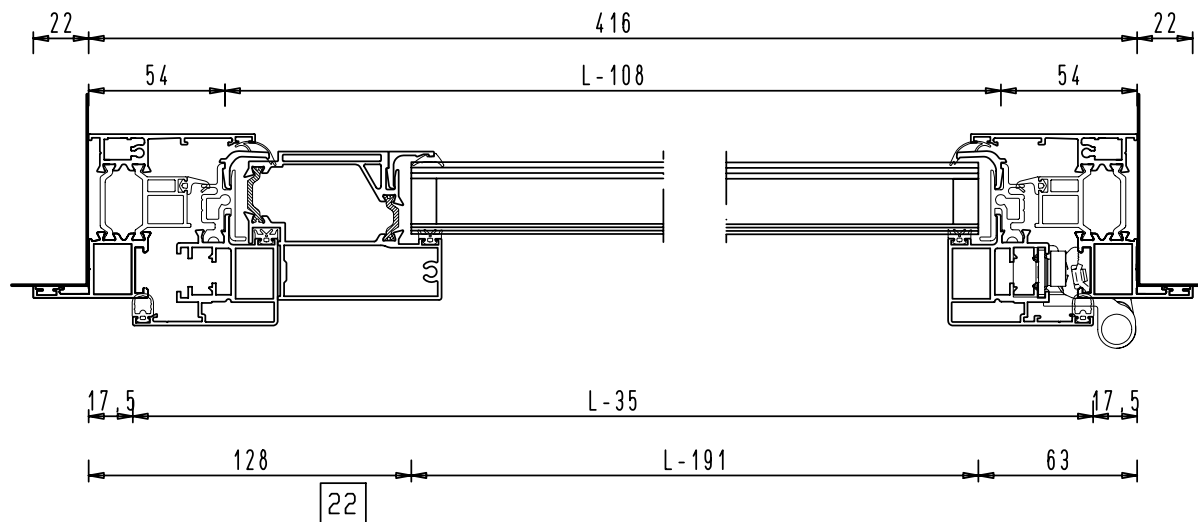


PORTA-FINESTRA AD UN ANTA				
CODICE	DESCRIZIONE	TAGLIO	MISURE	PEZZI
B 001	TELAIO ORIZZONTALE	45°-45°	L+44	1
B 001	TELAIO VERTICALE	45°-45°	H+22	2
B 026	ANTA ORIZZONTALE	45°-45°	L-35	2
B 026	ANTA VERTICALE	45°-45°	H-23.5	2
B 028	SOGLIA	90°-90°	L-37	1
A 050	GOCCIOLATOIO SOGLIA	90°-90°	-	1
A 054	SCIVOLO ESTERNO SOGLIA	90°-90°	L-47	1
A 055	SCIVOLO INTERNO SOGLIA	90°-90°	L-47	1
B 013	PROFILO PER SERRATURA	90°-90°	H-104.5	1
8002	FERMAVETRO ORIZZONTALE ANTA	45°-45°	L-108	1
8002	FERMAVETRO VERTICALE ANTA	45°-90°	H-117.5	2
A 022	FERMAVET.PER PROFILO PER SERRATURA	90°-90°	H-135	1



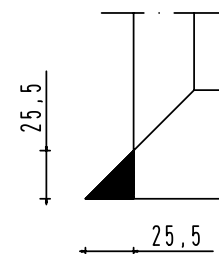
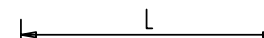
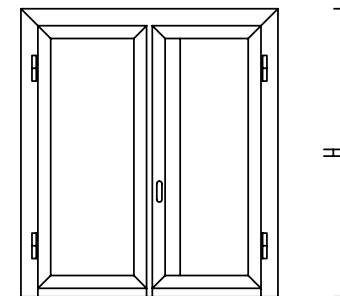
Le liste di taglio sono fornite a puro titolo indicativo. Prima di eseguire il taglio verificarne sempre l'esattezza.

VETRO	MISURE	PEZZI
	L-191	1
	H-126	

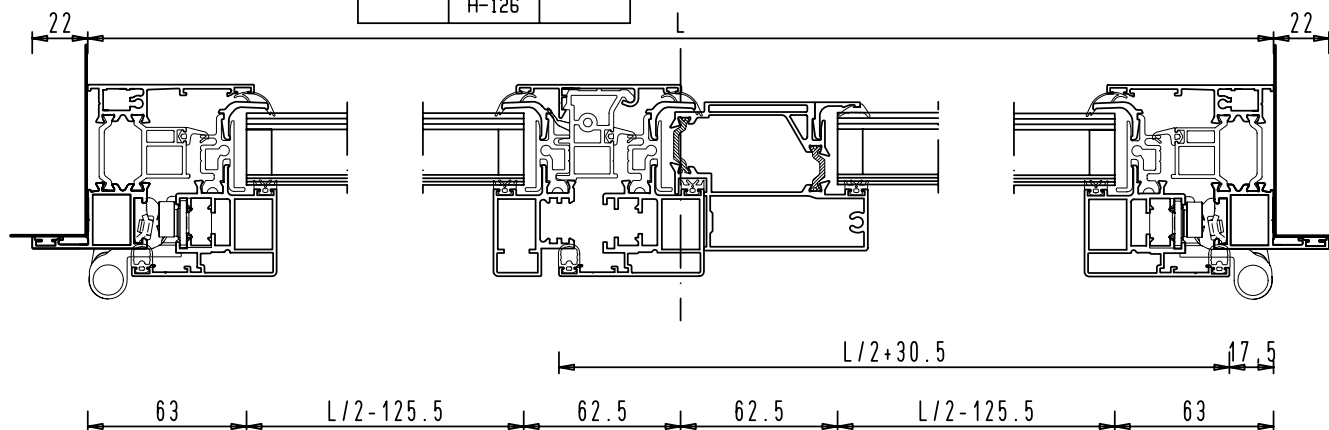
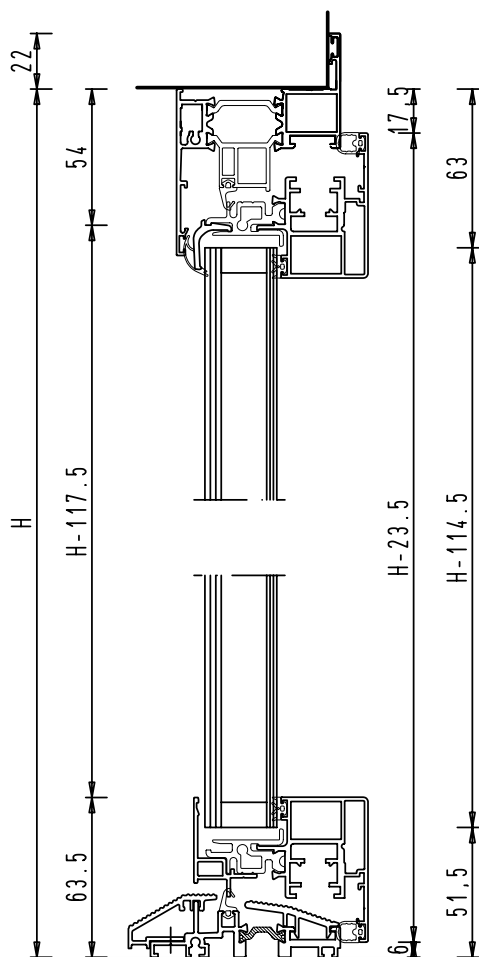


PORTA-FINESTRA A DUE ANTE

CODICE	DESCRIZIONE	TAGLIO	MISURE	PEZZI
B 001	TELAIO ORIZZONTALE	45°-45°	L+44	1
B 001	TELAIO VERTICALE	45°-45°	H+22	2
B 026	ANTA ORIZZONTALE	45°-45°	L/2+30.5	4
B 026	ANTA VERTICALE	45°-45°	H-23.5	3
B 026	ANTA VERTICALE ZETA-TI	45°-45°	H-74.5	1
B 006	RIPORTO CENTRALE	90°-90°	-	1
B 028	SOGLIA	90°-90°	L-37	1
A 050	GOCCIOLATOIO SOGLIA	90°-90°	-	1
A 054	SCIVOLO ESTERNO SOGLIA	90°-90°	L-47	1
A 055	SCIVOLO INTERNO SOGLIA	90°-90°	L-47	1
B 013	PROFILO PER SERRATURA	90°-90°	H-104.5	1
8002	FERMAVETRO ORIZZONTALE ANTA	45°-45°	-	2
8002	FERMAVETRO VERTICALE ANTA	45°-90°	H-117.5	4
A 022	FERMAVET.PER PROFILO PER SERRATURA	90°-90°	H-135	1



VETRO	MISURE	PEZZI
	L/2-125.5	2
	H-126	



Le liste di taglio sono fornite a puro titolo indicativo. Prima di eseguire il taglio verificarne sempre l'esattezza.

Risultato delle prove fonometriche eseguite, il giorno 12/07/2021, per la determinazione del potere fonoisolante di una finestra ad un'anta a battente

Le caratteristiche del campione sono riportate nella descrizione allegata, fornita dal Committente, che costituisce parte integrante del presente rapporto prova.

Committente FERRAMENTA FIVIZZANESE S.R.L.



DATI DICHIARATI

Denominazione : Finestra ad un'anta
 Tipo di aperture : anta ribalta
 Struttura infisso : Alluminio Taglio Termico
 Vetro utilizzato : 44 dB

STRUMENTI DI MISURA

Sono stati utilizzati strumenti di misura della Bruel & Kjaer, conformi alle norme IEC 61672-1 Classe 1.

MODALITA' DI PROVA

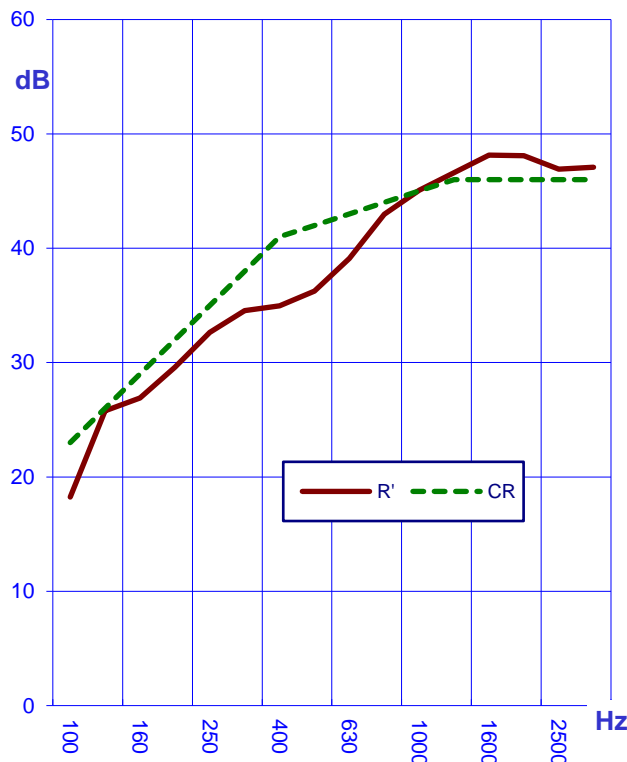
Il campione in esame, di superficie 1,80 m², è stato testato tra due camere riverberanti: la prima, emittente, ha un volume di 60,6 m³ la seconda, ricevente, ha un volume di 69,2 m³.

La prova è stata eseguita secondo le modalità dettate dalla **UNI EN ISO 10140**

RISULTATO DELLE MISURE

Rilievi ambientali di laboratorio: 25 °C - 56 % U.R.

f Hz	L1	L2	T2	Ri	CR
100	78,5	50,4	0,64	18,2	23,0
125	86,1	51,6	0,83	25,8	26,0
160	91,6	57,6	1,21	26,9	29,0
200	92,6	56,3	1,32	29,6	32,0
250	92,9	53,8	1,40	32,6	35,0
315	92,8	53,1	1,89	34,5	38,0
400	93,0	52,7	1,81	35,0	41,0
500	91,5	50,2	1,94	36,3	42,0
630	90,1	46,2	2,06	39,1	43,0
800	90,3	42,6	2,09	43,0	44,0
1000	89,3	39,2	1,95	45,1	45,0
1250	89,3	37,6	1,92	46,6	46,0
1600	90,1	36,8	1,89	48,1	46,0
2000	90,8	37,2	1,74	48,1	46,0
2500	88,4	35,3	1,49	46,9	46,0
3150	90,1	36,3	1,32	47,1	46,0



Rw (C;C_{tr}) = 42,0 (-2;-7) dB (500 Hz UNI EN ISO 717-1)

LO SPERIMENTATORE

Geom. Danilo Massi

LA DIREZIONE

Dott. Ing. Camillo Orsi



ISTEDIL S.p.A. Società a socio unico

Via Lago dei Tartari n° 3/D-3/E
 00012 Guidonia (Roma) - Italy
 Tel +39 0774 353580 f.a.
 Fax +39 0774 353762
 e-mail: info@istedil.it - www.istedil.it

Capitale Sociale € 200.000,00 interamente versato
 Tribunale di Roma 1256/72 - C.C.I.A.A. 358813
 P. I. IT00887271005 - C.F. 00422780585

Società soggetta ad attività di Direzione
 e coordinamento di **CESI S.p.A.**

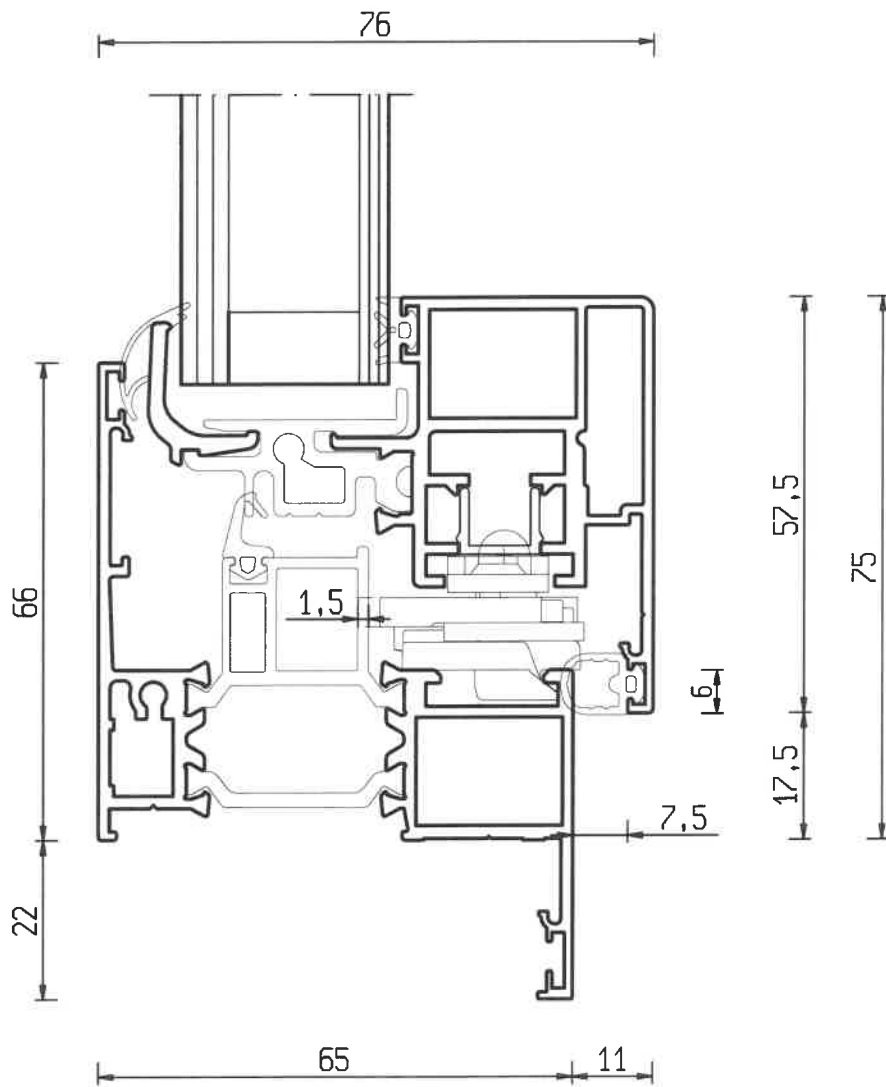
Laboratorio Autorizzato per prove su materiali da costruzione
 e terreni di cui alla Circolari 08 settembre 2010, n. 7617/STC
 e n° 7618/STC

Autorizzato alle certificazioni CE

Notificato CEE n. 0529

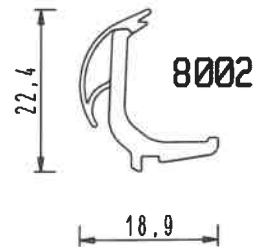
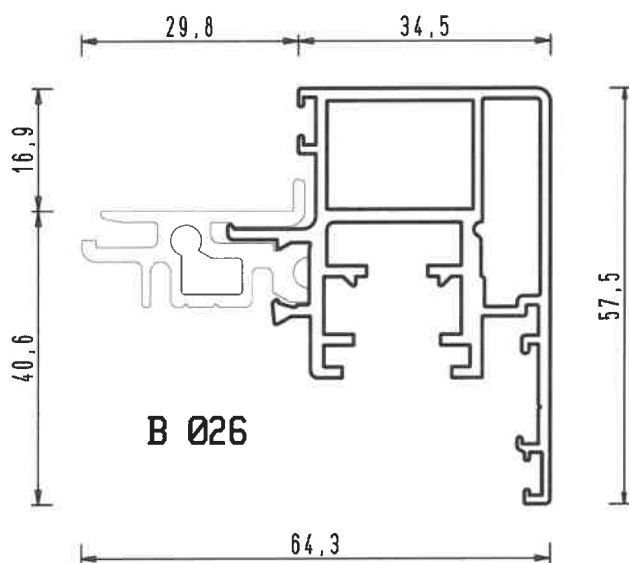
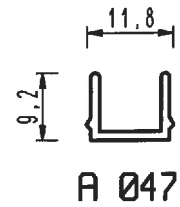
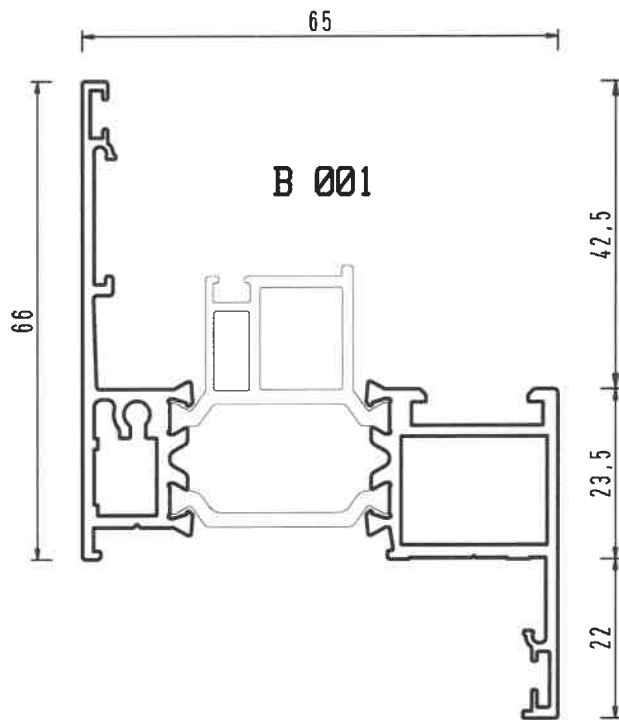
F INDUSTRIAL

FULL FRAME MONTECHIARO



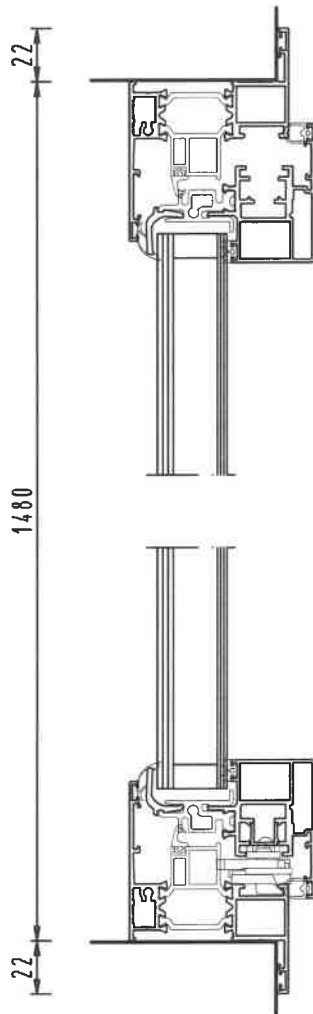
F INDUSTRIAL

FULL FRAME MONTECHIARO



F INDUSTRIAL

FULL FRAME MONTECHIARO



Anta ribalta

